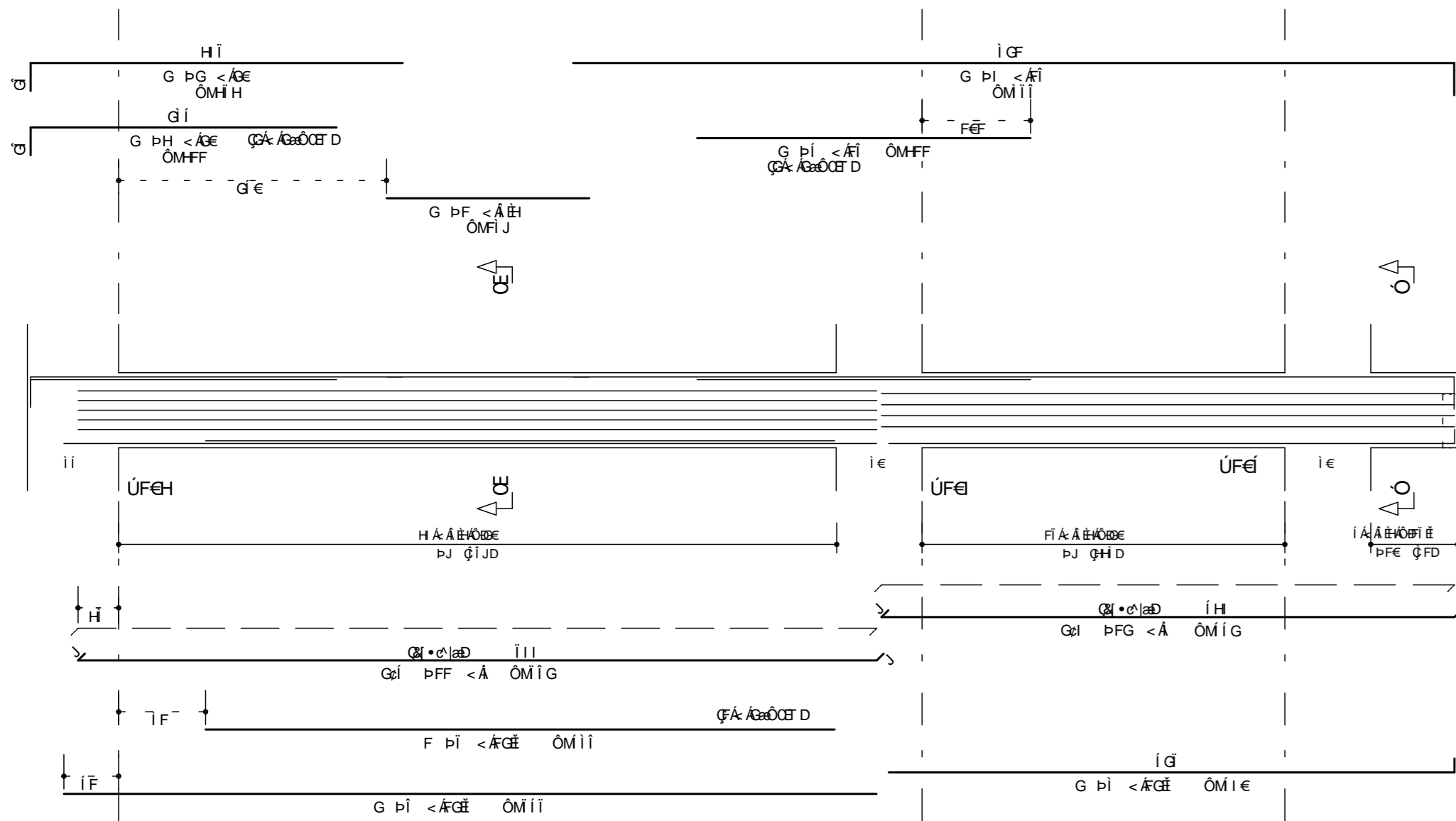
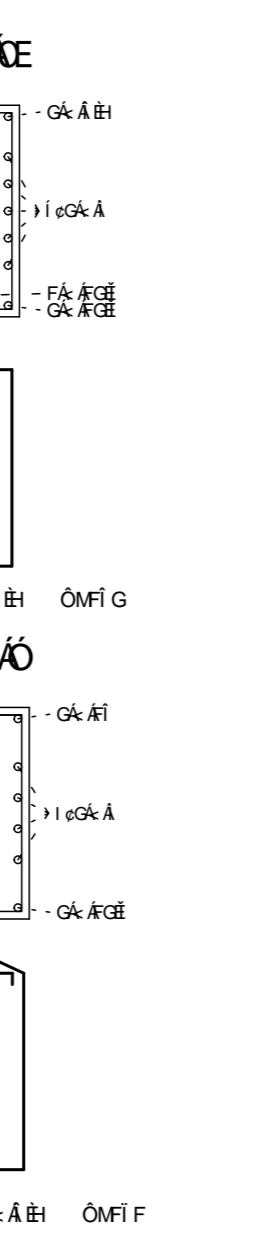


XOIFGFI

FI B€

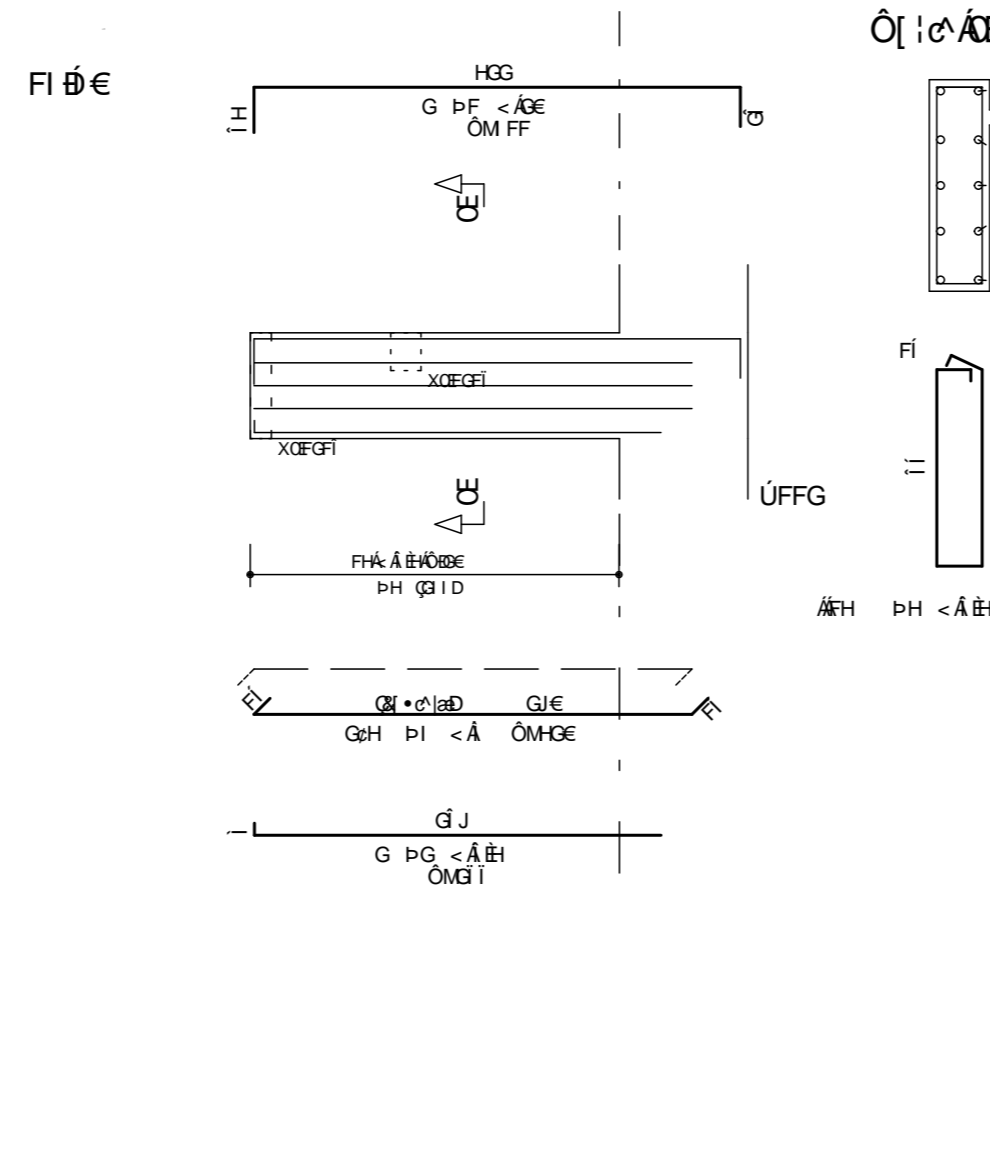


O' l'c'AE

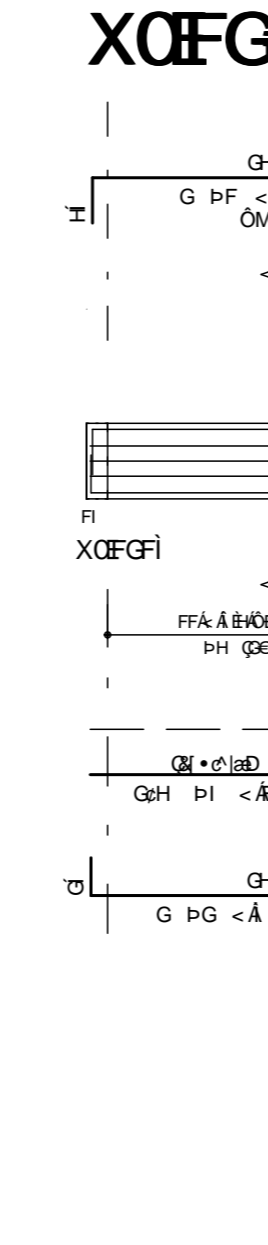


XOIFGEGXOIFGFI

FI B€

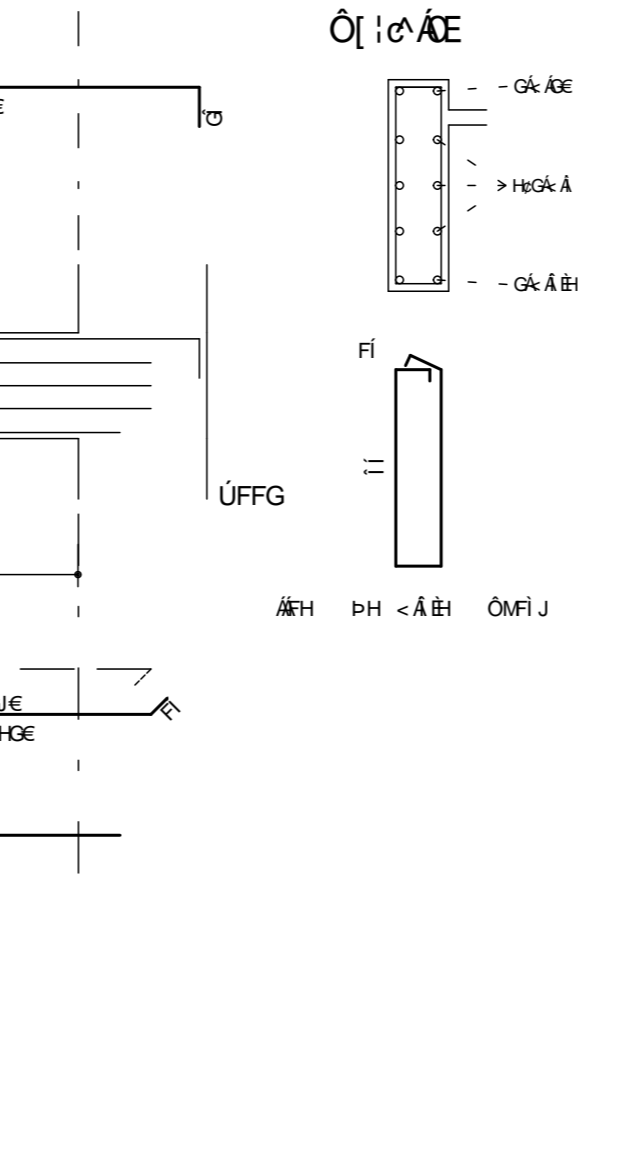


O' l'c'AE

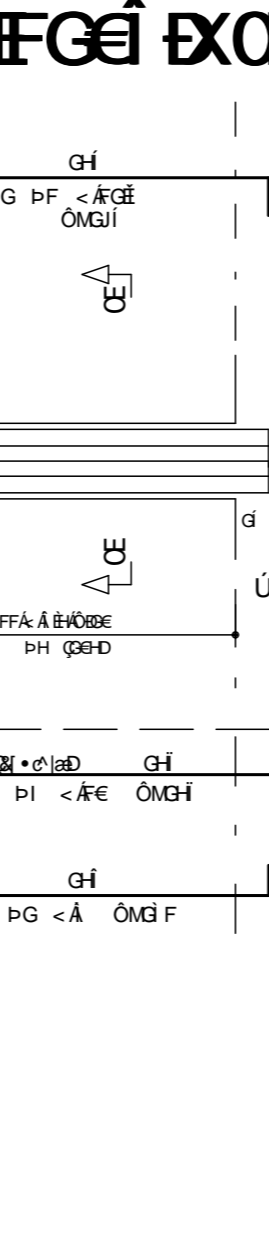


XOIFGFI

GEB €



O' l'c'AE



XOIFGFI EXOIFGFI

FG B€

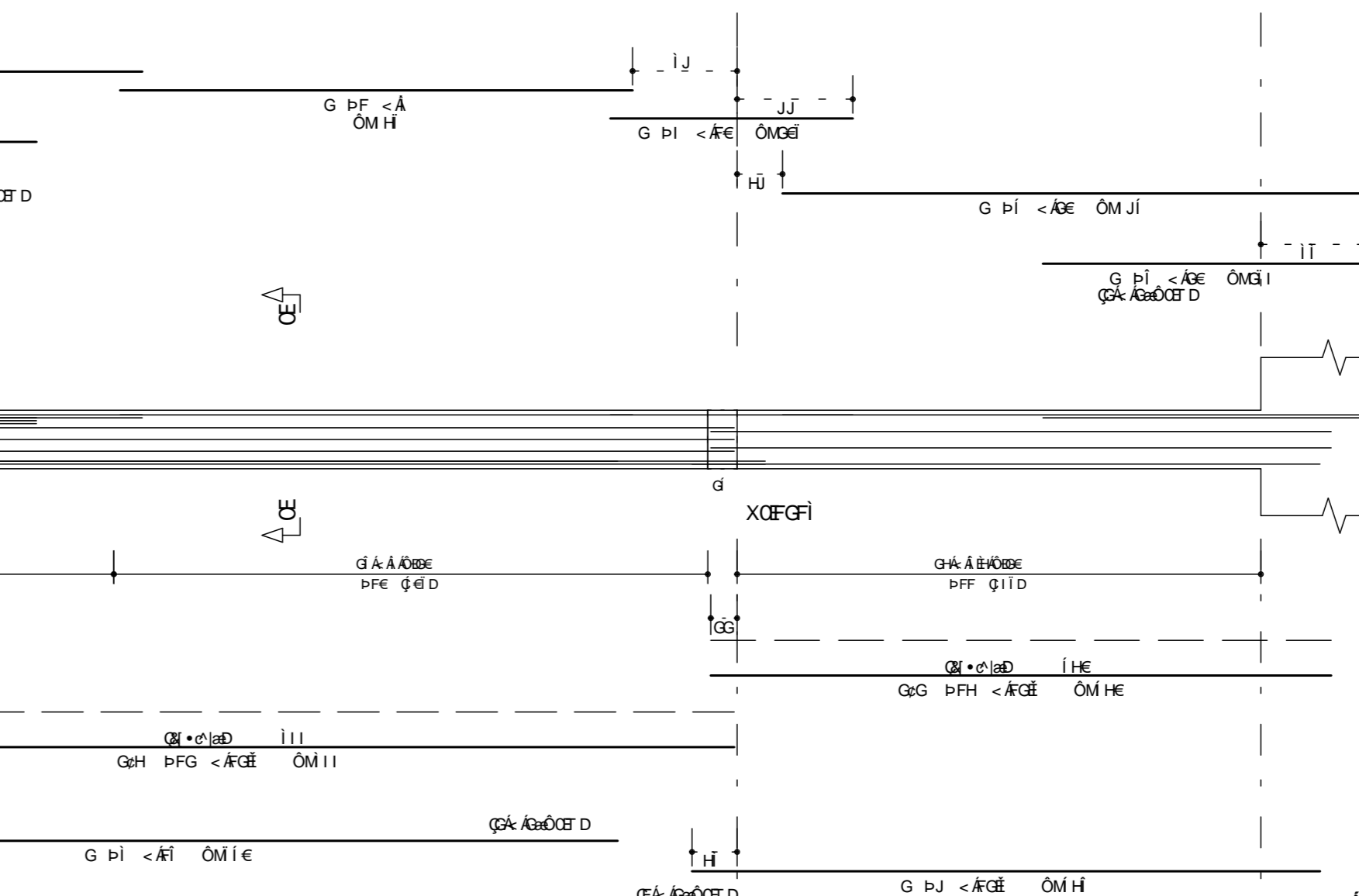


O' l'c'AE

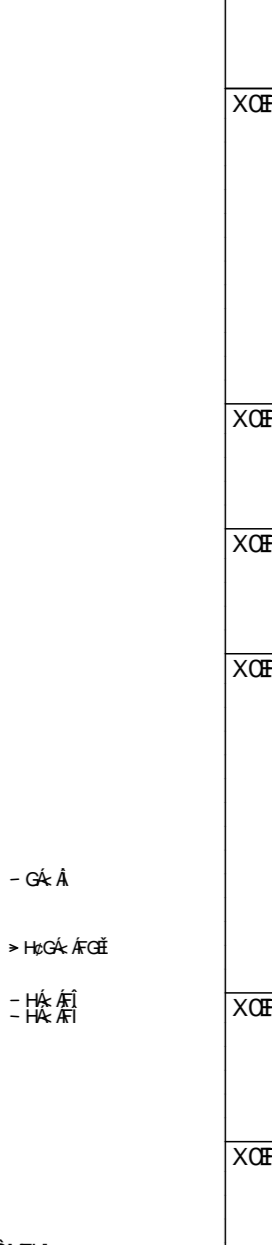


XOIFGFI O

GEB €

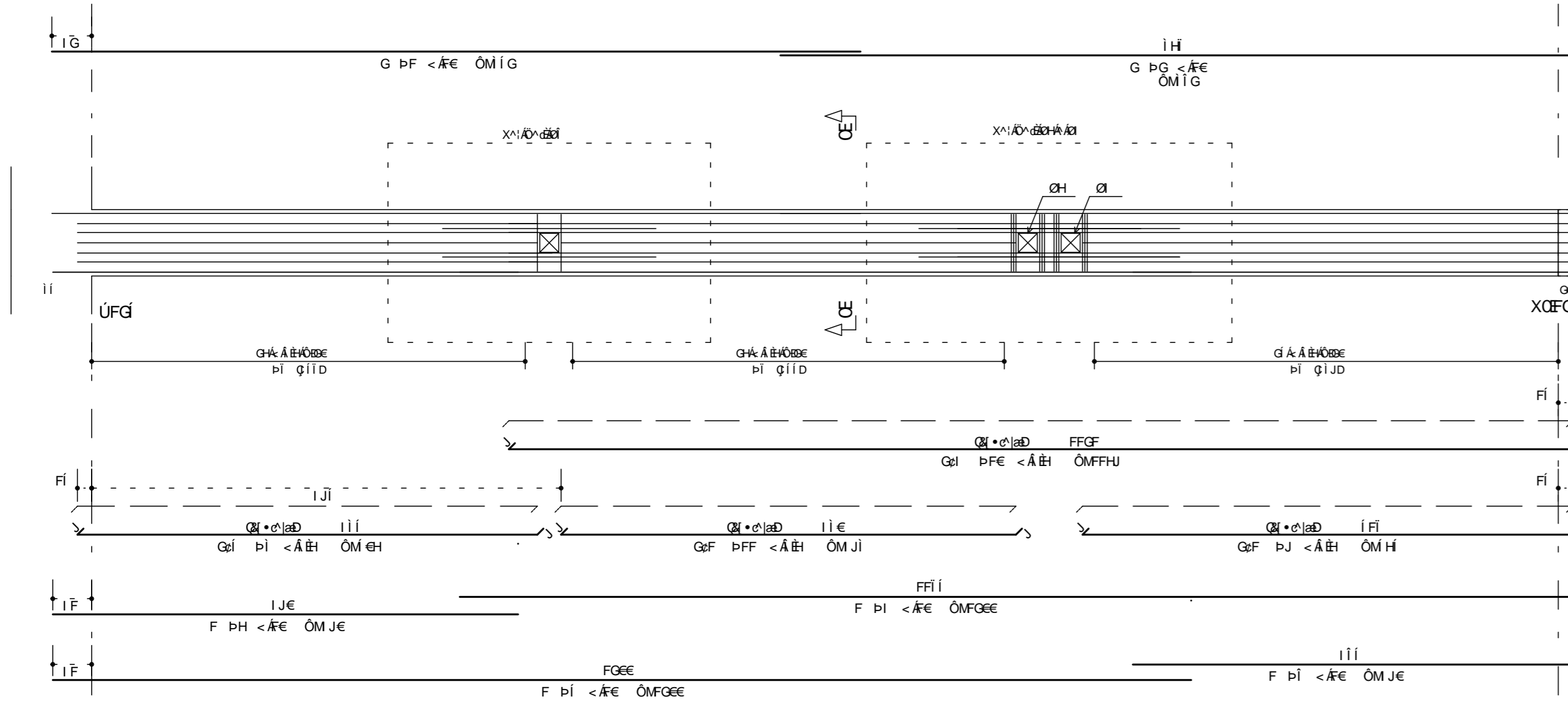


O' l'c'AE

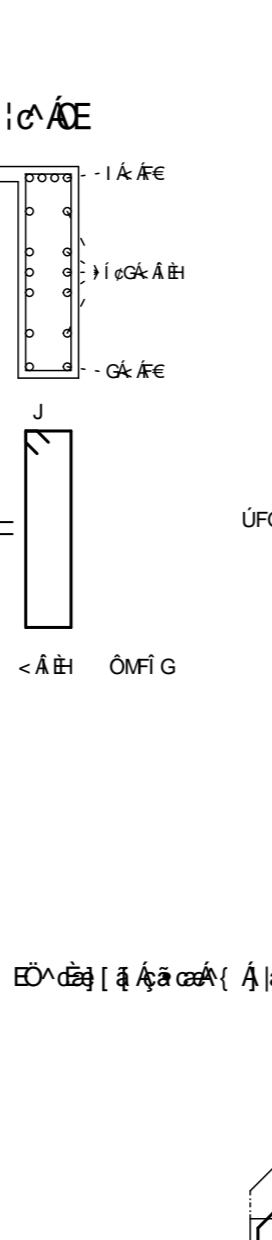


XOIFGFI

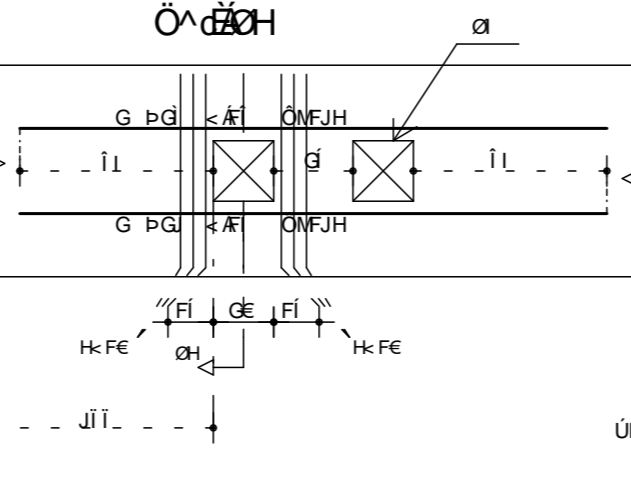
FI B€



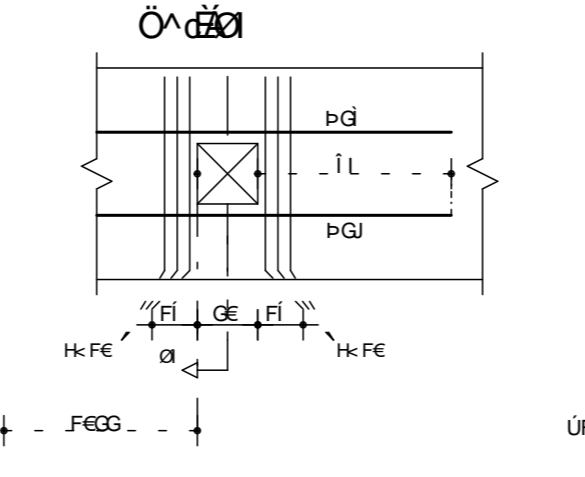
O' l'c'AE



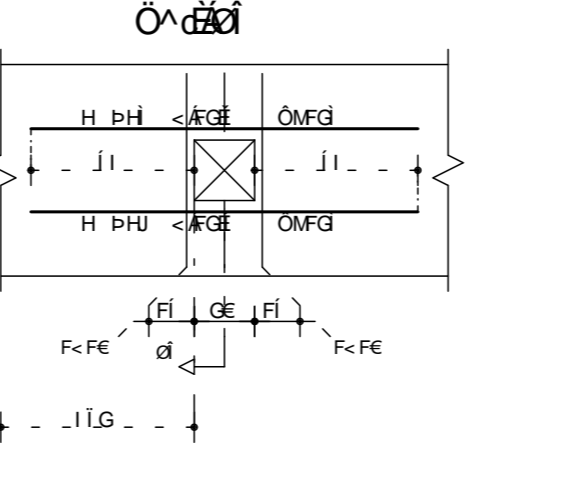
O' l'c'AE



O' l'c'AE

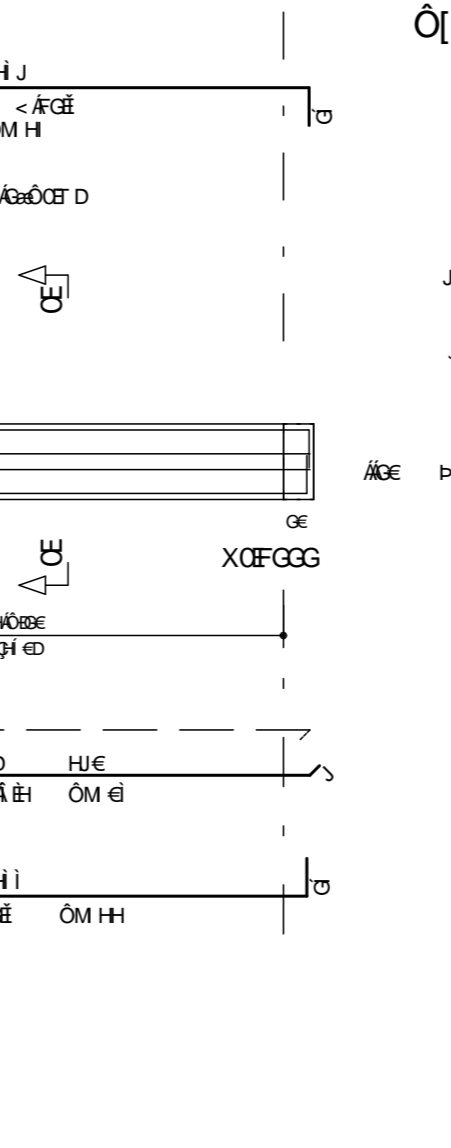


O' l'c'AE



XOIFGFI

FI B€

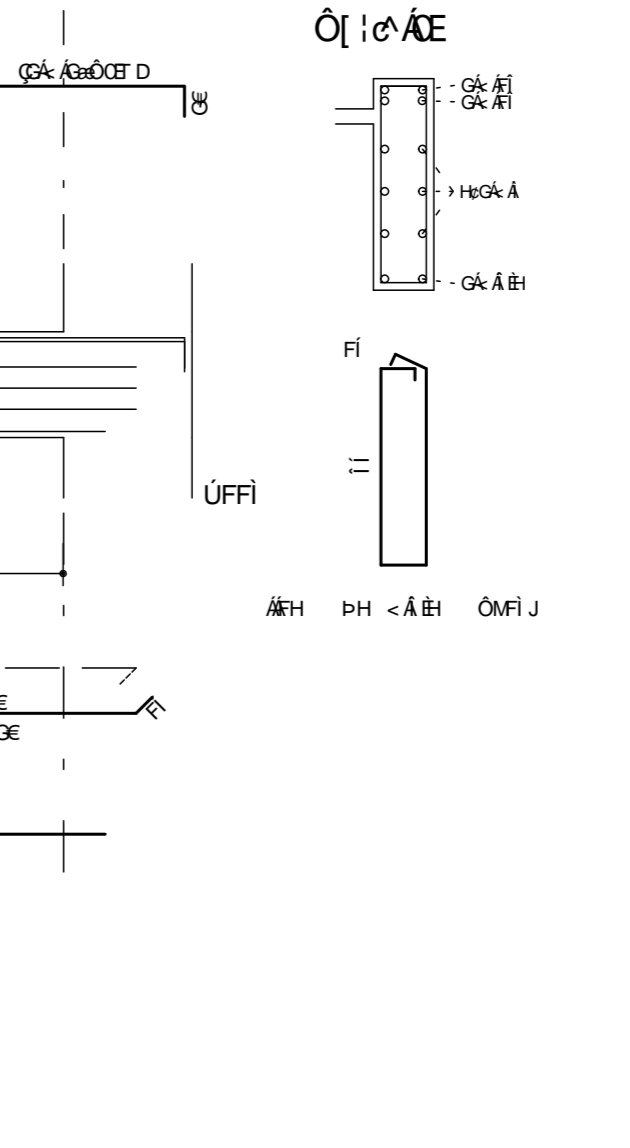


O' l'c'AE

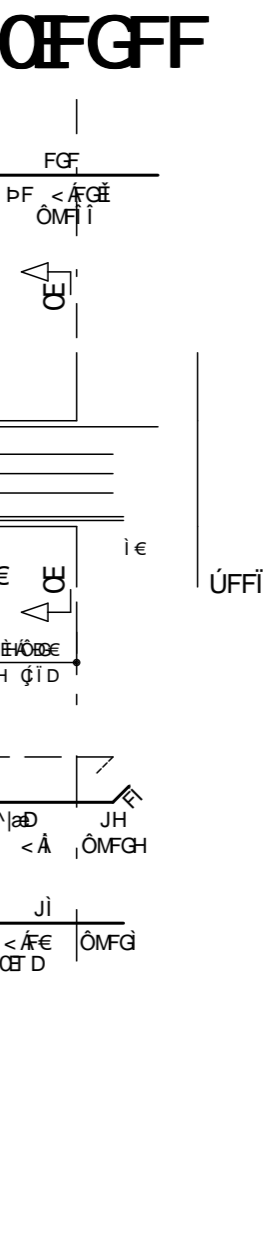


XOIFGFI

GEB €

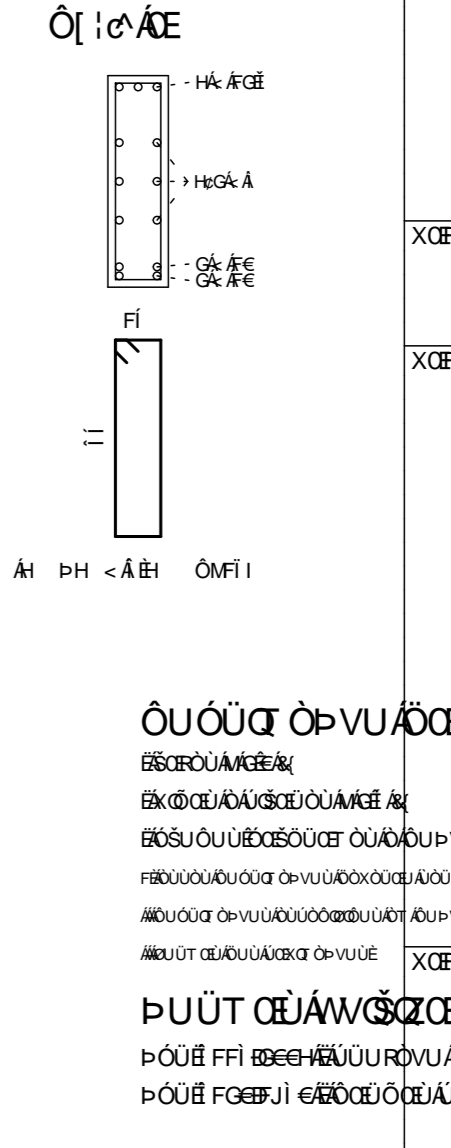


O' l'c'AE

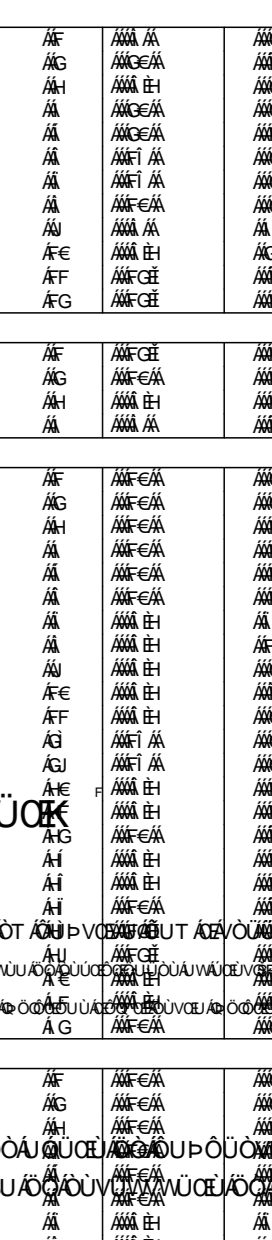


XOIFGFI

GEB €

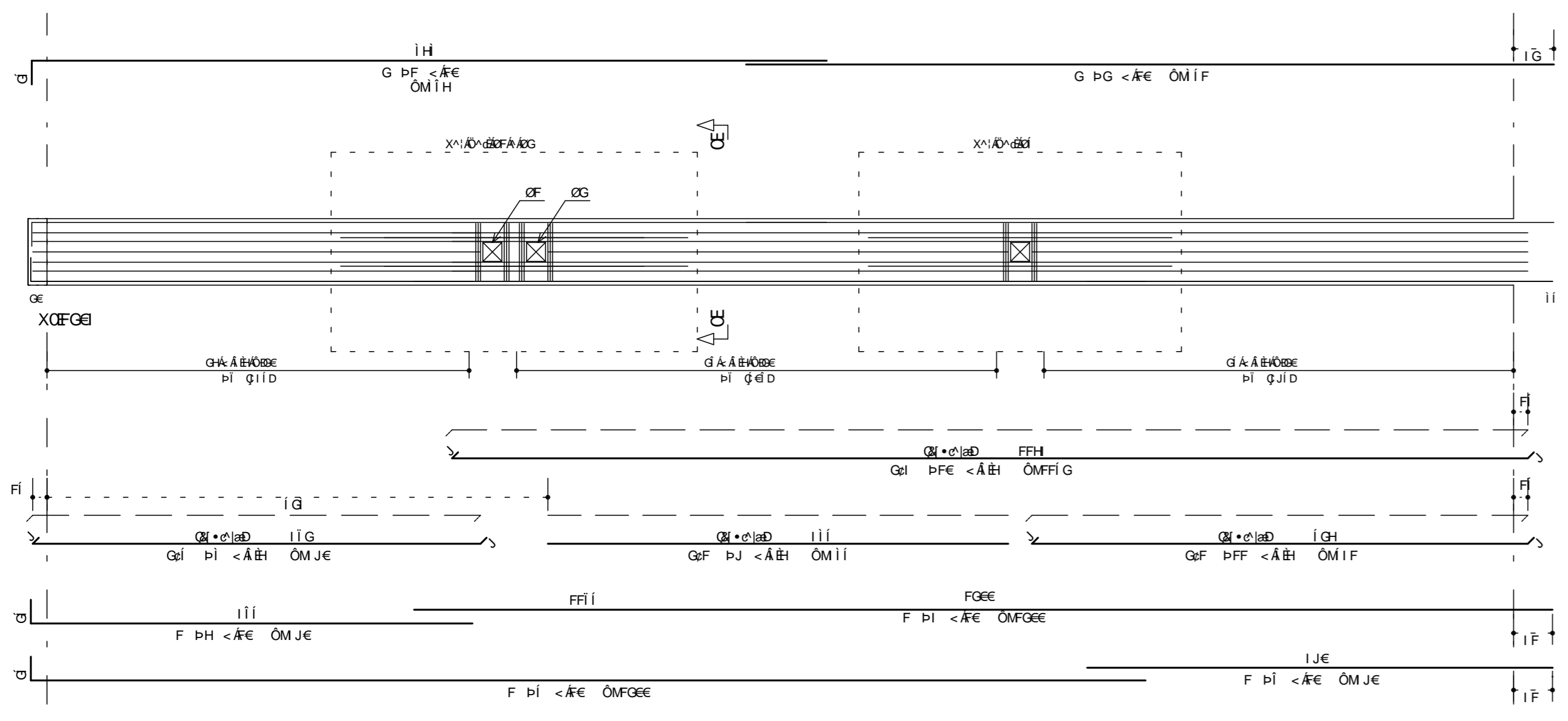


O' l'c'AE

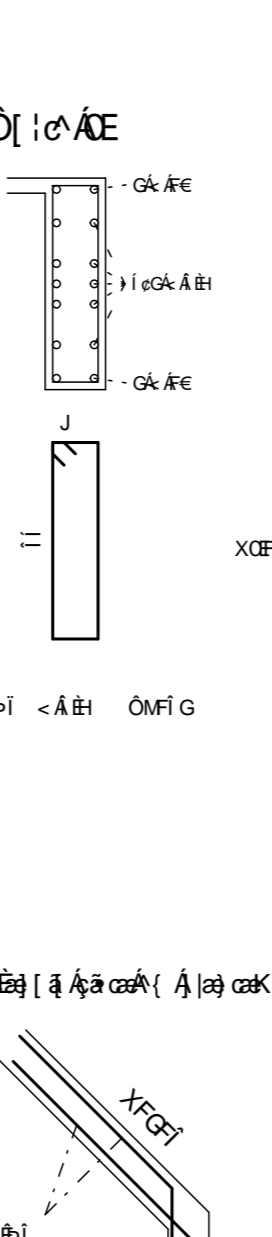


XOIFGFI

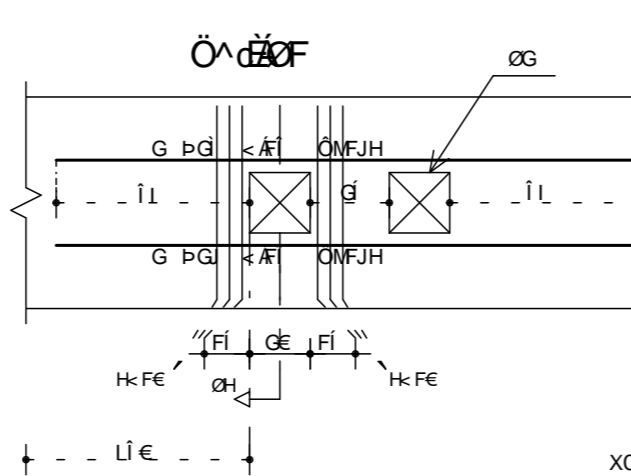
FI B€



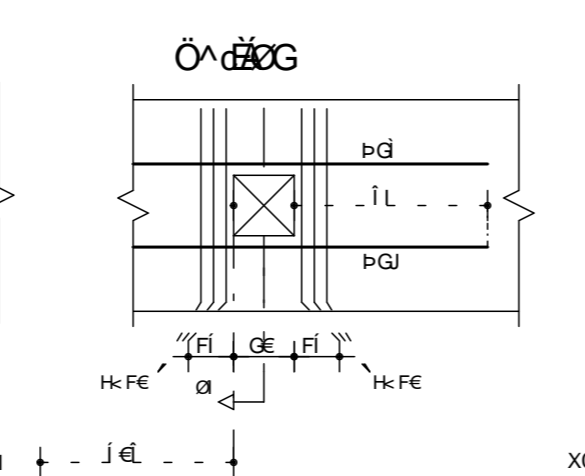
O' l'c'AE



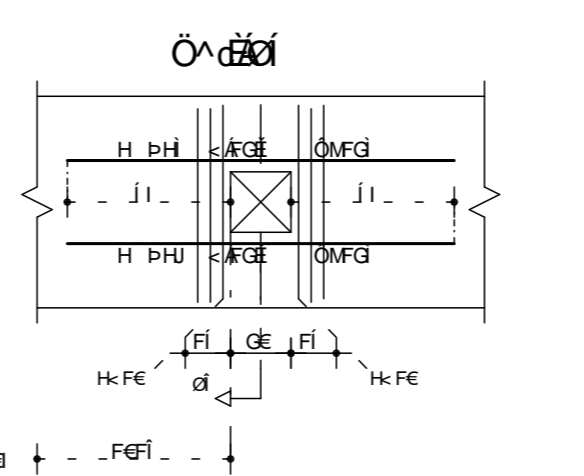
O' l'c'AE



O' l'c'AE

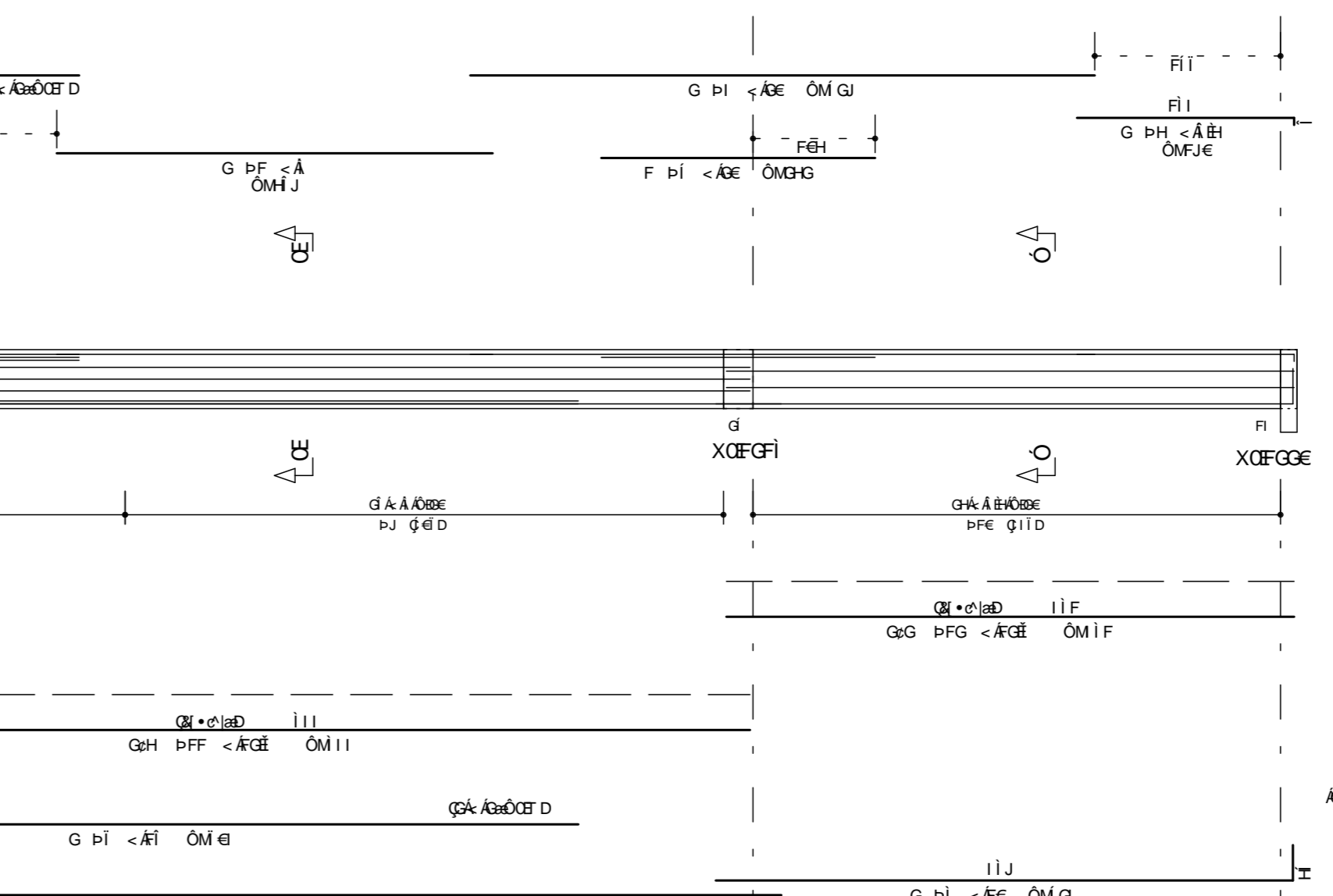


O' l'c'AE

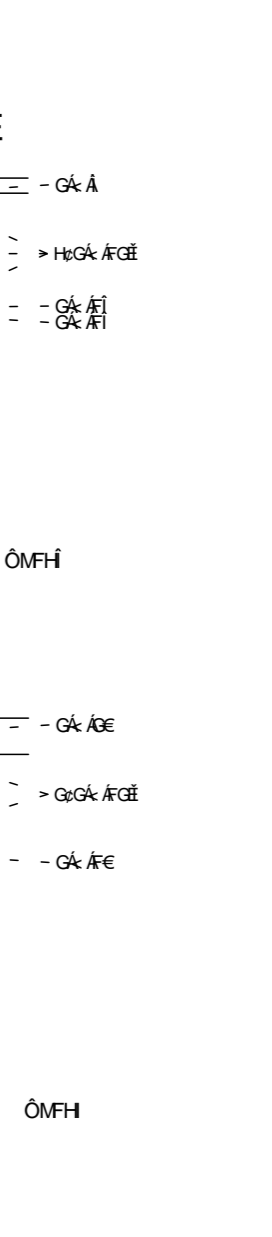


XOIFGFI

GEB €



O' l'c'AE



O' l'c'AE

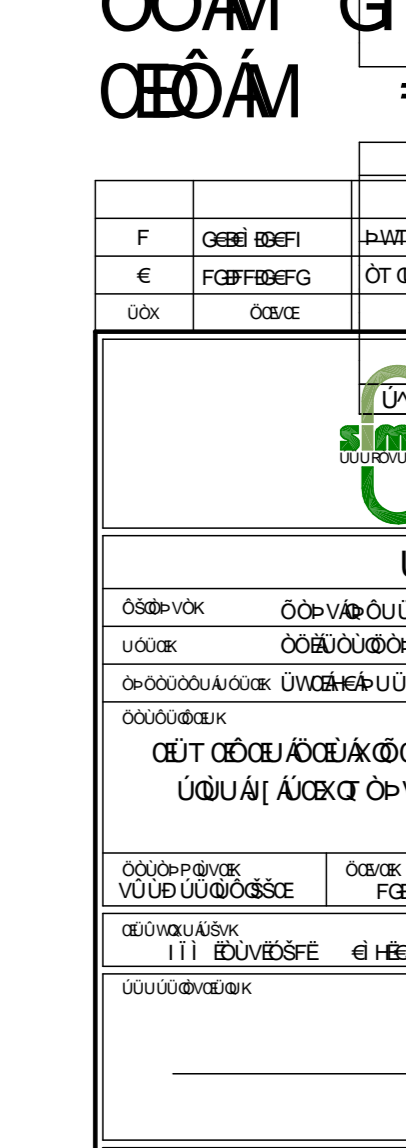


Table with multiple columns and rows containing alphanumeric codes and symbols, likely a legend or index for the drawings.

ΕΠΙΧΕΙΡΗΣΙΑΚΟ ΠΡΟΓΡΑΜΜΑ... ΟΥΣΙΑΣΤΙΚΑ ΣΤΟΙΧΙΑ... ΠΡΟΒΛΕΨΕΙΣ... ΟΡΘΟΓΩΝΙΑ... ΕΠΙΧΕΙΡΗΣΙΑΚΟ ΠΡΟΓΡΑΜΜΑ...

Logo for 'Επιχειρηματική Σιμεντ' (Siment) and a detailed table with columns for 'CE U', 'OY', 'G T D', 'OYT UO', 'OYU' and rows for various data points.